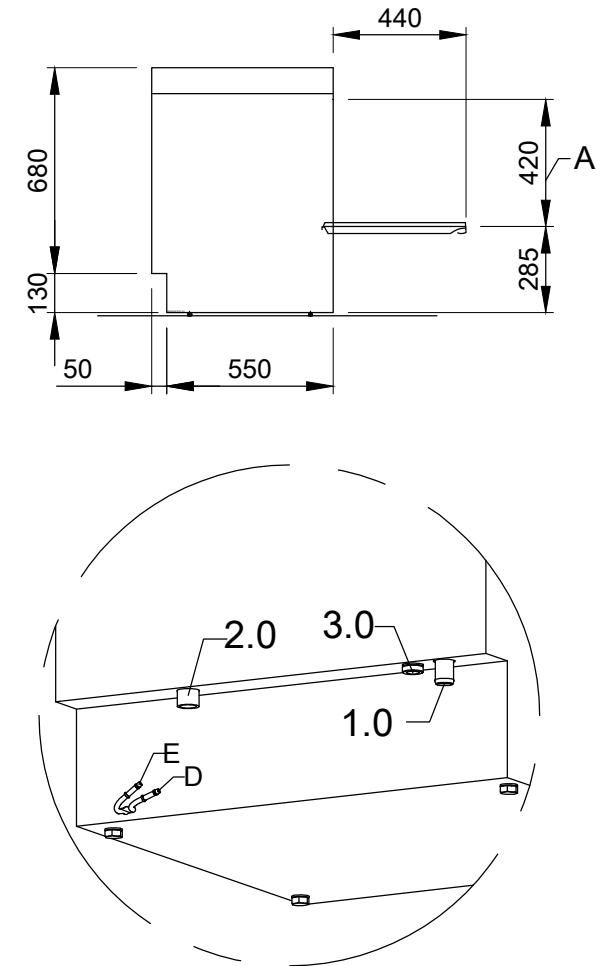
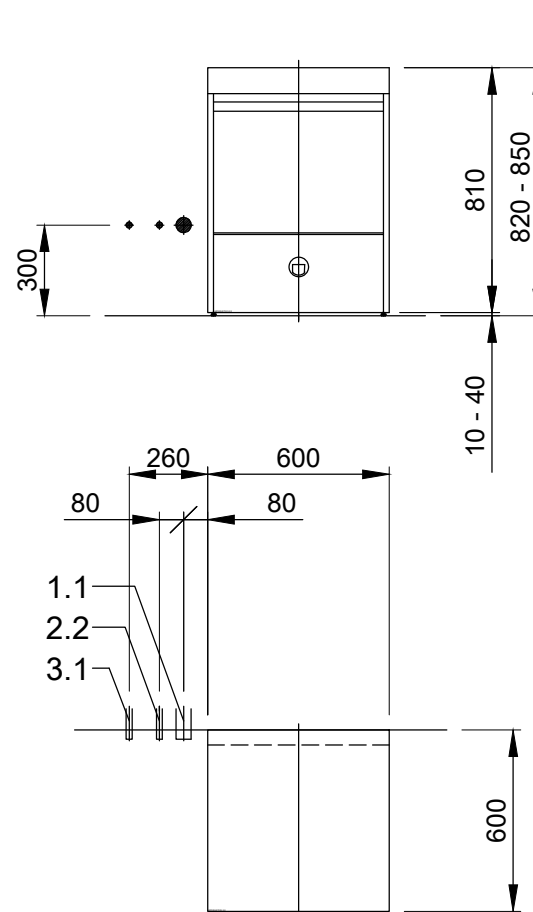


1.0	Maschinenanschluss: Ablauf-Anschlussleitung, DN 22 Schlauch intern in der Maschine als Siphon verlegt
1.1	Ablauf (max. 700 mm ab Oberkante Fertigfußboden), DN 50
2.0	Maschinenanschluss: Frischwasserzuleitung, G 3/4"
2.2	Weich-Kaltwasser 10°C, DN 15, G 3/4 a max. 0,54 mmol/l CaCO <sub>3</sub> (max. 3°dH) Durchflussmenge: 5 l/min Mindestfließdruck: 60 kPa / 0,6 bar vor dem Magnetventil Maximaldruck: 500 kPa / 5,0 bar Abstellhahn und Feinfilter ≤ 25 µm
3.0	Maschinenanschluss: Elektro Anschlussleitung 5G 2,5mm <sup>2</sup>
3.1	El. Zuleitung zur Maschine: 3N PE 400V ~ 50Hz Nominalstrom / - Leistung: 16,0 A / 6,9 kW Absicherung: 16 A ⚡ Potentialausgleichsleitung Hauptschalter ist bauseits vorzusehen
	Elektrische Ausstattung geeignet für Netzspannung: 3N PE 380-415 V 50 Hz / 1N PE 220-240 V 50 Hz
6.0	Wärmebelastung des Spülraumes
6.1	bei 20 Programmabläufen/h: gesamt 2,1 kW, sensibel 1,4 kW, latent 0,7 kW
Anschlussleitung(en) ab Ausgang Maschine 1,6 m	
Die Lage der Anschlussleitungen ist auch spiegelgleich möglich!	
<b>Maschinenausstattung</b>	
(A)	Einschubhöhe
(D)	Klarspülerleitung und Sauglanze
(E)	Reinigerdosiergerät mit Sauglanze



 <b>MASCHINENBAU GMBH &amp; CO.KG.</b> ENGLERSTR.3 77652 OFFENBURG GERMANY TEL. 0781/2030 TELEFAX 0781/2031303 E-MAIL: m-iplan@meiko-global.com		Änderung	
		Betreff: <b>SPÜLMASCHINE</b> <b>MASSBLATT / DEU</b>	
Diese Zeichnung darf ohne unsere Genehmigung weder zur Kenntnisnahme an Dritte weitergegeben bzw. kopiert noch zu Wettbewerbszwecken verwendet werden. Alle Rechte vorbehalten! Änderungen bedingt durch den technischen Fortschritt vorbehalten. Diese Zeichnung wurde automatisiert erstellt und unterliegt nicht dem Prüf- und Freigabeprozess, sowie dem Änderungsdienst. Bitte beachten: Dieses Dokument ist nur gültig im Zusammenhang mit den im Zusatzblatt "wichtige Hinweise" definierten Bedingungen! Diese können beim Hersteller angefordert oder im Partnernetz heruntergeladen werden.		<b>AUSFÜHRUNG: GESCHIRR</b>	
		Zeichn.-Nr.: <b>S00085404</b>	Auftrags-Nr.:
Maßstab 1:25	gezeichnet: 23.07.2020 m-iplan	geprüft: 23.07.2020 m-iplan	

MP000427223.2.0

©COPYRIGHT by MEIKO

DEU

DE

©COPYRIGHT by MEIKO