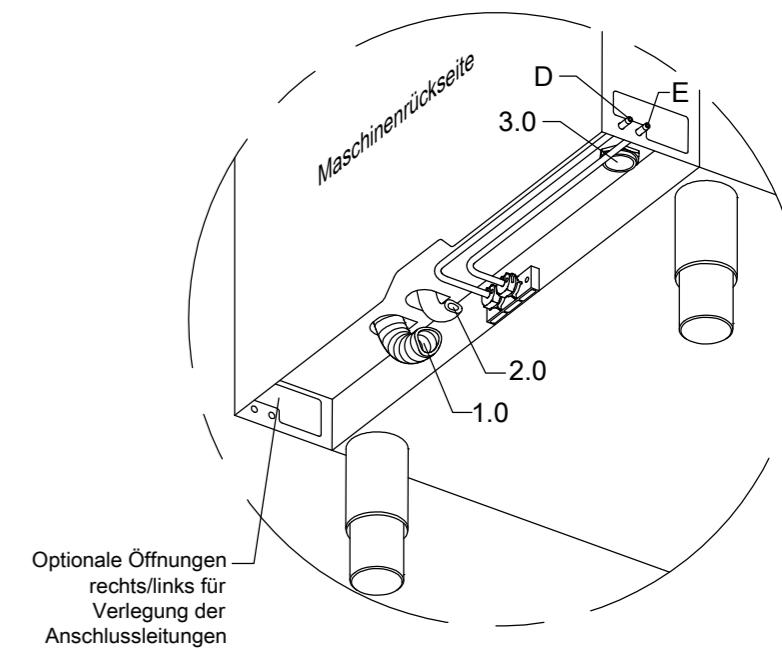
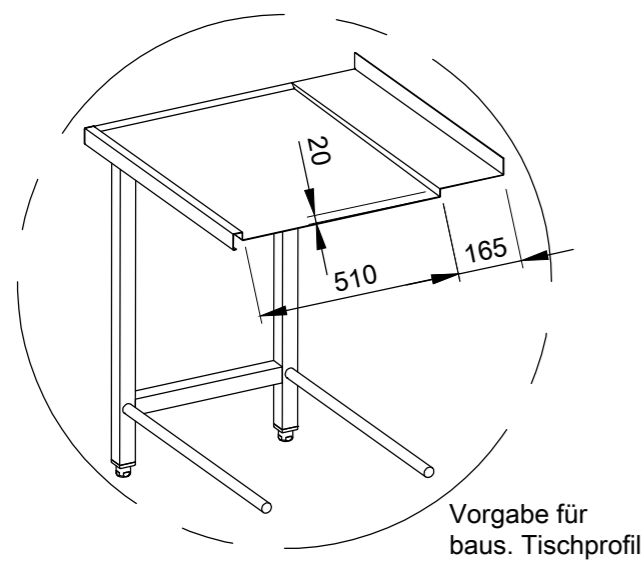
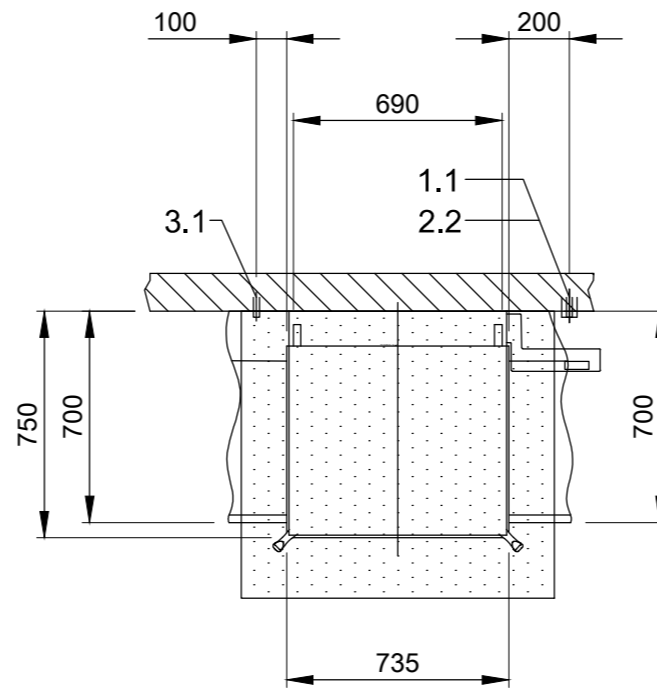
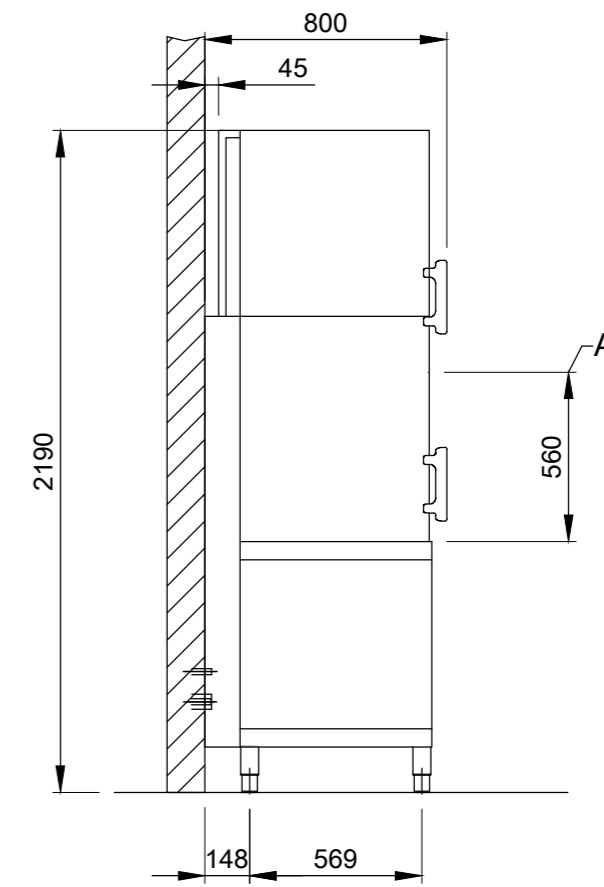
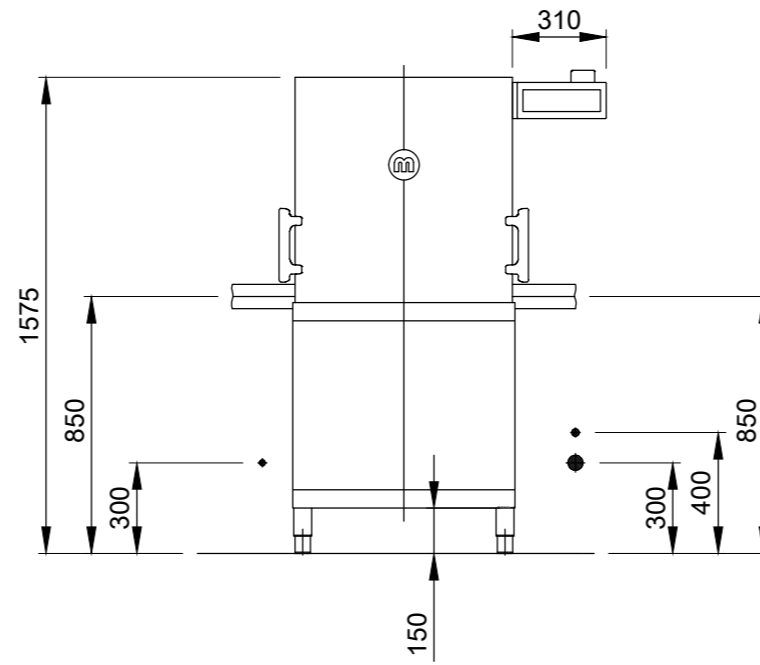


1.0	Maschinenanschluss: Ablauf-Anschlussleitung, DN 22 Schlauch intern in der Maschine als Siphon verlegt
1.1	Ablauf (max. 700 mm ab Oberkante Fertigfußboden), DN 50
2.0	Maschinenanschluss: Frischwasserzuleitung, G 3/4"
2.2	Weich-Kaltwasser 10°C, DN 15, G 3/4 a max. 0,54 mmol/l CaCO ₃ (max. 3°dH) Durchflussmenge: 5 l/min Mindestfließdruck: 60 kPa / 0,6 bar vor dem Magnetventil Maximaldruck: 500 kPa / 5,0 bar Abstellhahn und Feinfilter ≤ 25 µm
3.0	Maschinenanschluss: Elektro Anschlussleitung 5G 6mm ²
3.1	El. Zuleitung zur Maschine: 3N PE 400V ~ 50Hz Nominalstrom / - Leistung: 16,3 A / 10,0 kW Absicherung: 20 A ⊕ Potentialausgleichsleitung Hauptschalter ist bauseits vorzusehen
6.0	Wärmebelastung des Spülraumes Die Werte gelten für folgende Raumbedingungen: Raumtemperatur 22 °C, Rel. Feuchte 55 % Empfohlene Absaugflächen nach EN 16282 Die Gesamtwärmelast beinhaltet 6.1
6.1	Wärmelast der Maschine im normalen Spülbetrieb: bei 25 Programmabläufen/h: gesamt 2,7 kW, sensibel 1,8 kW, latent 0,9 kW
Für die gesamte Raumbelastung sind alle weiteren Raumlasten zu berücksichtigen. Die Raumbelüftung ist nach EN 16282 auszulegen.	
Anschlussleitung(en) ab Ausgang Maschine 1,8 m	
Die Lage der Anschlussleitungen ist auch spiegelgleich möglich!	
Höhenverstellbarkeit: Maschinenfüße +/- 30 mm, MEIKO Tischfüße +/- 15 mm	
Maschinenausstattung	
(A) Einschubhöhe	
(D) Klarspülerleitung und Sauglanze	
(E) Reinigerdosiergerät mit Sauglanze	
Power Wash	
Haubenautomatik	
Automatische Korberkennung	
Zulauf Tisch bauseits	
Auslauf Tisch bauseits	



	MASCHINENBAU GMBH & CO. KG. ENGLERSTR.3 77652 OFFENBURG GERMANY TEL. 0781/2030 TELEFAX 0781/2031303 E-MAIL: m-iplan@meiko-global.com	Änderung Betreff: SPÜLMASCHINE MASSBLATT / DEU	Titel/Typ: M-ICLEAN HL M2
	Diese Zeichnung darf ohne unsere Genehmigung weder zur Kenntnisnahme an Dritte weitergegeben bzw. kopiert noch zu Wettbewerbszwecken verwendet werden. Alle Rechte vorbehalten! Änderungen bedingt durch den technischen Fortschritt vor- behalten. Diese Zeichnung wurde automatisch erstellt und unterliegt nicht dem Prüf- und Freigabeprozess, sowie dem Änderungsdienst. Bitte beachten: Dieses Dokument ist nur gültig im Zusammenhang mit den im Zusatzblatt "wichtige Hinweise" definierten Bedingungen! Diese können beim Hersteller angefordert oder im Parhernet heruntergeladen werden.	AUSFÜHRUNG: GESCHIRR Zeichn.-Nr.: S00085228	Auftrags-Nr.:
Maßstab 1:25	gezeichnet: 22.07.2020 m-iplan	geprüft: 22.07.2020 m-iplan	DEU DE